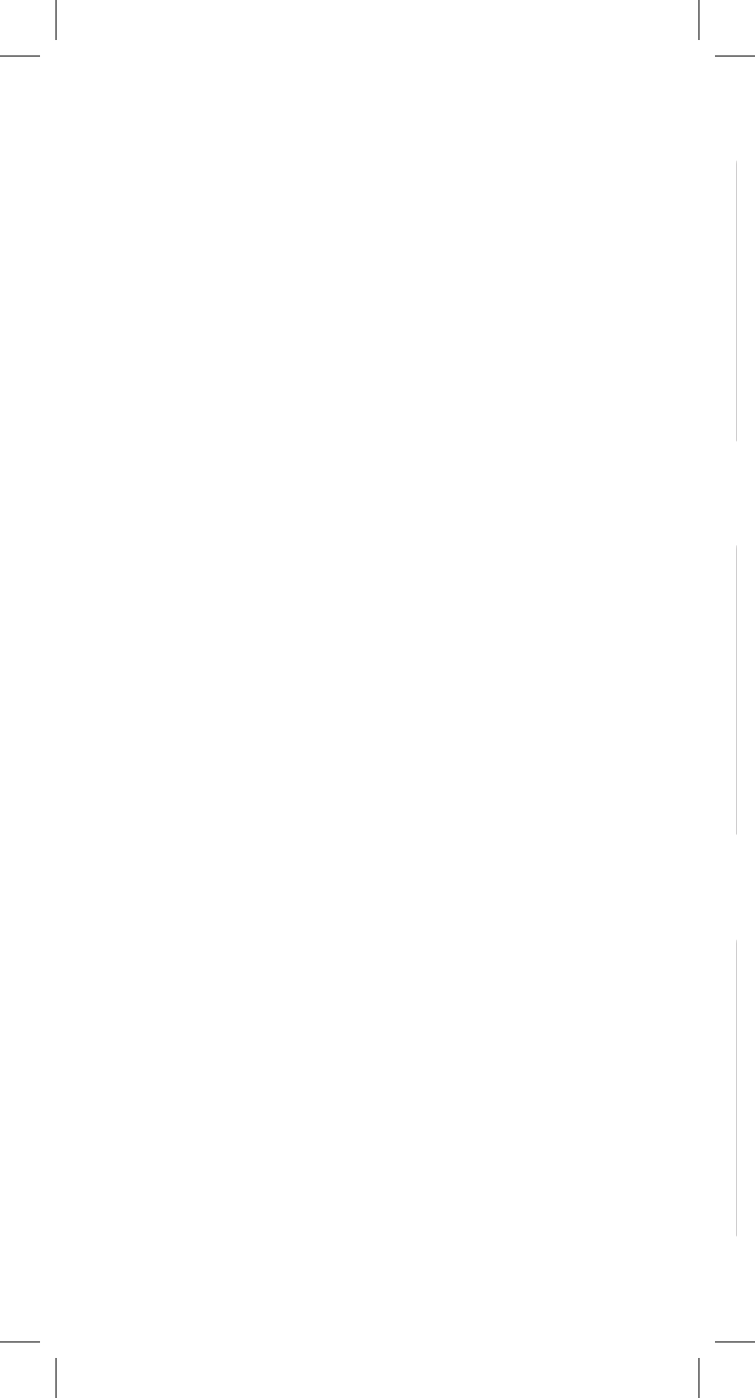
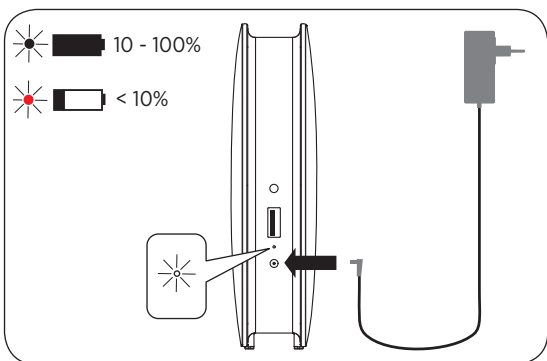
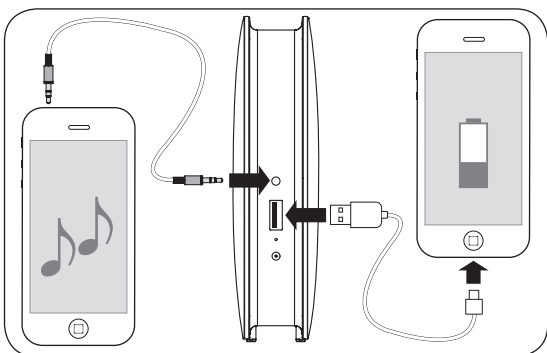
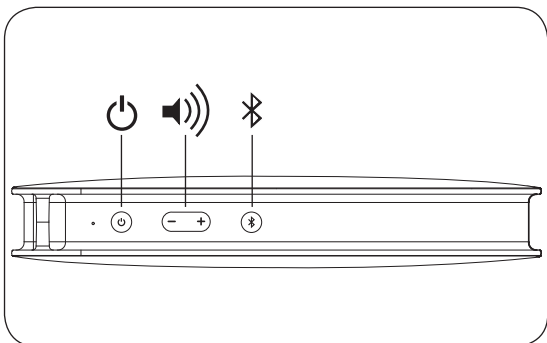


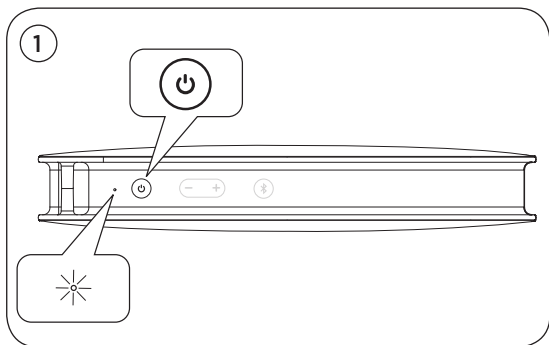
BeoPlay A2







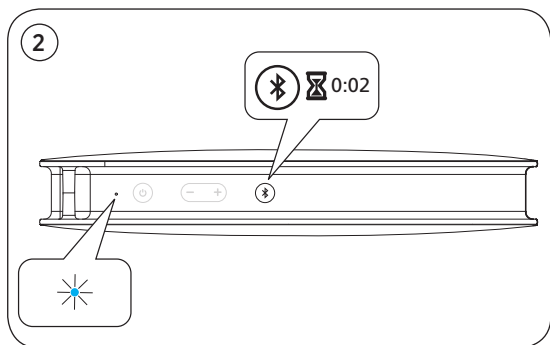
Bluetooth® pairing ...



- CZ** Stisknutím tlačítka napájení zapnete reproduktor BeoPlay A2. Indikátor na reproduktoru se rozsvítí bíle. Při prvním nastavování přejděte ke kroku 3.
- SK** Stlačením tlačidla napájania zapnete produkt BeoPlay A2. Indikátor produktu sa rozsvieti nepretržite nabiele. Pri prvom nastavení pokračujte na krok 3.
- HU** Nyomja meg a főkapcsoló gombot a BeoPlay A2 bekapcsoláshoz. A visszajelzőlámpa erre folyamatos fehér fényre vált. Ha ez az első beállítás, akkor folytassa a 3. lépéssel.
- RO** Apăsați butonul de pornire pentru a porni BeoPlay A2. Indicatorul produsului devine alb. Pentru a configura produsul pentru prima dată continuați cu pasul 3.
- HR** Pritisnite tipku napajanja da biste uključili BeoPlay A2. Pokazivač na uređaju svijetli stalno u bijeloj boji. Za postavljanje kod prve upotrebe nastavite s korakom 3.
- SI** Za vklop BeoPlay A2, pritisnite gumb za vklop. Indikator na izdelku bo začel svetiti belo. Ob prvi namestitvi nadaljujte na 3. korak.
- RS** Pritisnite dugme za napajanje da biste uključili BeoPlay A2. Indikator proizvoda se uključuje u beloj boji. Za konfiguraciju po prvi put nastavite sa korakom 3.
- MK** Притиснете го копчето за вклучување за да го вклучите BeoPlay A2. Индикаторот на производот ќе стане бел. За поставување за прв пат, продолжете до чекор 3.

- UA** Будь-ласка, натисніть кнопку Живлення для того, щоб включити BeoPlay A2. Індикатор почне світитися білим. Для налаштування в перший раз перейдіть до кроку 3.
- BG** Натиснете бутона за включване на BeoPlay A2. Індикаторът на продукта светва в бяло. За първоначална настройка продължете към стъпка 3.
- LT** Spauskite įjungimo mygtuką, kad įjungtumėte „BeoPlay A2“. Užgesta ir šviečia balta kontrolinė gaminio lemputė. Atlikdami sąranką pirmą kartą, tęskite nuo 3 veiksmo.
- LV** Lai ieslēgtu BeoPlay A2, nospiediet ieslēgšanas pogu. Ierīces indikators iedegsies baltā krāsā. Veicot iestatīšanu pirmajā lietošanas reizē, turpiniet ar 3. soli.
- EE** Vajutage BeoPlay A2 sisselülitamiseks toitenuppu. Süttib valge märgutuli. Esimest korda seadistades jätkake punktiga 3.
- PL** Naciśnij włącznik, aby włączyć BeoPlay A2. Kontrolka produktu zacznie świecić stałym białym światłem. W przypadku pierwszej konfiguracji przejdź do kroku 3.
- EL** Πιέστε το κουμπί τροφοδοσίας για να ενεργοποιήσετε το BeoPlay A2. Η ενδεικτική λυχνία του προϊόντος γίνεται σταθερά λευκή. Για την πρώτη ρύθμιση συνεχίστε στο βήμα 3.

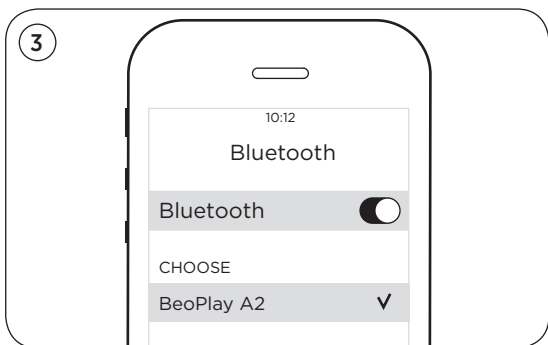
... Bluetooth pairing



- CZ** Stiskněte a podržte tlačítko Bluetooth asi 2 sekundy. Indikátor na reproduktoru začne modře blikat.
- SK** Stlačte a na 2 sekundy podržte stlačené tlačidlo Bluetooth. Indikátor produktu začne blikať namodro.
- HU** Nyomja le és tartsa lenyomva 2 másodpercig a Bluetooth gombot. A visszajelzőlámpa erre kéken villogni kezd.
- RO** Apăsați lung butonul Bluetooth timp de 2 sec. Indicatorul produsului devine albastru clipitor.
- HR** Pritisnite i držite tipku Bluetooth na 2 sekunde. Pokazivač na uređaju treptat će plavom bojom.
- SI** Pritisnite in zadržite gumb Bluetooth za 2 sekundi. Indikator na izdelku bo začel utripati modro.
- RS** Pritisnite i držite pritisnutim dugme za 2 sek. Indikator počinje da treperi u plavoj boji.
- MK** Притиснете и задржете го копчето за Bluetooth 2 секунди. Индикаторот на производот ќе почне да светка со сина боја.

- UA** Натисніть та утримуйте кнопку Bluetooth протягом 2 секунд. Індикатор на пристрої почне блимати синім.
- BG** Натиснете и задръжете бутона Bluetooth за 2 сек. Индикаторът на продукта започва да мига в синьо.
- LT** Paspauskite ir 2 sekundes palaikykite nuspaudę „Bluetooth“ mygtuką. Pradės žybcioti mėlyna kontrolinė gaminio lemputė.
- LV** Nospiediet un turiet nospiestu Bluetooth pogu 2 sek. Ierīces indikators sāks mirgot zilā krāsā.
- EE** Vajutage Bluetoothi nupp 2 sekundiks alla. Märgutuli muutub siniseks ja hakkab vilkuma.
- PL** Naciśnij przycisk Bluetooth i przytrzymaj go przez 2 s. Kontrolka produktu zacznie migać na niebiesko.
- EL** Πιέστε και κρατήστε πατημένο για 2 δευτ. το κουμπί Bluetooth. Η ενδεικτική λυχνία του προϊόντος αρχίζει να αναβοσβήνει με μπλε χρώμα.

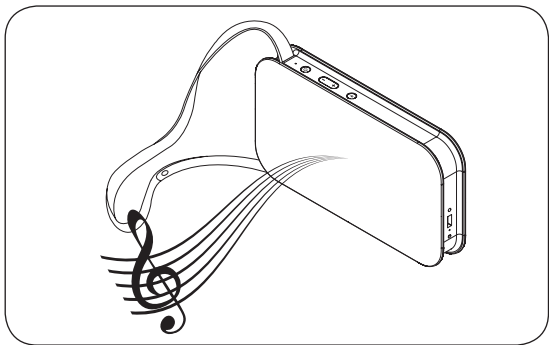
... Bluetooth pairing



- CZ** Jestliže indikátor na reproduktoru bliká modře, zapněte funkci Bluetooth na svém zařízení, vyhledejte seznam zařízení a vyberte reproduktor BeoPlay A2.
- SK** Keď indikátor produktu bliká namodro, zapnite rozhranie Bluetooth na svojom zariadení, nájdite zoznam zariadení a vyberte BeoPlay A2.
- HU** Ha a visszajelzőlámpa kék fénygel villog, akkor kapcsolja be a Bluetooth-ot a saját eszközén, és az eszközlistánól válassza ki a BeoPlay A2 készüléket.
- RO** Atunci când indicatorul produsului devine albastru clipitor, porniți Bluetooth-ul pe dispozitivul dvs. căutați lista dispozitivului și selectați BeoPlay A2.
- HR** Kada pokazivač na uređaju trepće plavom bojom, uključite Bluetooth na svom uređaju, otvorite popis uređaja i odaberite BeoPlay A2.
- SI** Ko indikator na izdelku utripa modro, vklopite Bluetooth na vaši napravi, poiščite seznam naprav ter izberite BeoPlay A2.
- RS** Kada indikator treperi u plavoj boji, onda uključite Bluetooth na vašem uređaju, pronađite spisak uređaja i izaberite BeoPlay A2.
- MK** Кога индикаторот на производот ќе засветка со сина боја, вклучете го Bluetooth-от на вашиот уред, најдете го списокот на уреди и изберете BeoPlay A2.

- UA** Коли індикатор на пристрої почне блимати синім світлом, ввімкніть Bluetooth на вашому пристрої, виберіть BeoPlay A2 зі списку знайдених пристроїв.
- BG** Ако индикаторът на продукта мига в синьо, включете Bluetooth-а на вашето устройство и изберете BeoPlay A2.
- LT** Žybčiojant mėlynai kontrolinei gaminio lemputei, įjunkite savo prietaiso „Bluetooth“ funkciją ir iš prietaisų sąrašo pasirinkite „BeoPlay A2“.
- LV** Kad ierīces indikators mirgo zilā krāsā, ieslēdziet Bluetooth, atrodiēt ierīces sarakstu un atlasiet BeoPlay A2.
- EE** Kui sinine märgutuli on vilkuma hakanud, lülitage oma seadmes Bluetooth sisse, avage seadmete loend ja valige BeoPlay A2.
- PL** Podczas gdy kontrolka produktu miga na niebiesko, włącz Bluetooth w urządzeniu, które chcesz sparować, wyszukaj listę urządzeń i wybierz BeoPlay A2.
- EL** Όταν η ενδεικτική λυχνία του προϊόντος αναβοσβήνει με μπλε χρώμα, ενεργοποιήστε το Bluetooth στη συσκευή σας, βρείτε τη λίστα συσκευών και επιλέξτε BeoPlay A2.

... Bluetooth pairing



- CZ** Indikátor na reproduktoru se rozsvítí modře, zazní zvukový signál a reproduktor BeoPlay A2 je připraven k přehrávání.
- SK** Indikátor produktu sa rozsvieti nepretržite namodro, zaznie zvuková výzva a produkt BeoPlay A2 je pripravený na prehrávanie.
- HU** Ha a visszajelzőlámpa folyamatos kék fényvel világít, akkor a BeoPlay A2 készen áll a lejátszásra.
- RO** Indicatorul produsului devine albastru stabil, se aude un semnal sonor și BeoPlay A2 este gata de utilizare.
- HR** Pokazivač na uređaju je stalne uključen u plavoj boji, čuje se zvučni signal i BeoPlay A2 je spreman za upotrebu.
- SI** Indikator na izdelku začne svetiti modro in zaslišite zvočni signal, ki sporoča, da je naprava BeoPlay A2 pripravljena za uporabo.
- RS** Indikator prestaje da treperi i svetli u plavoj boji, čujete zvučni signali i BeoPlay A2 je spreman za reprodukciju.
- MK** Индикаторот на производот ќе стане син, ќе се чуе зvuчен сигнал и BeoPlay A2 е подготвен за користење.

- UA** Після того, як індикатор на пристрої почне безперервно світитися синім світлом і пролунає звуковий сигнал, BeoPlay A2 буде готовий до роботи.
- BG** Індикаторът на продукта свети в синьо, чува се звуков сигнал и BeoPlay A2 е в готовност за пускане на музика.
- LT** Kai kontrolinė gaminio lemputė pradeda šviesti mėlyna spalva ir pasigirsta įspėjamasis garso signalas, „BeoPlay A2“ yra paruoštas grojimui.
- LV** Kad ierīces indikators iedegsies zilā krāsā un atskanēs skaņas signāls, BeoPlay A2 būs gatavs izmantošanai.
- EE** Sinise märgutule vilkumine lakkab, kõlab helisignaali ja BeoPlay A2 on taasesituseks valmis.
- PL** Wskaźnik produktu zacznie świecić stałym niebieskim światłem i włączy się sygnał dźwiękowy - BeoPlay A2 jest gotowy do pracy.
- EL** Η ενδεικτική λυχνία του προϊόντος γίνεται σταθερά μπλε, ακούγεται ένα ηχητικό μήνυμα και το BeoPlay A2 είναι έτοιμο για αναπαραγωγή.

www.beoplay.com/a2/learnmore